



EP
Let's grow together

EFL252

Elektryczny wózek widłowy

LION
TECHNOLOGY

- Udźwig 2500 kg
- Bateria litowo-jonowa
- System BMS
- Solidna konstrukcja
- Duży prześwit

www.paleciaki.info

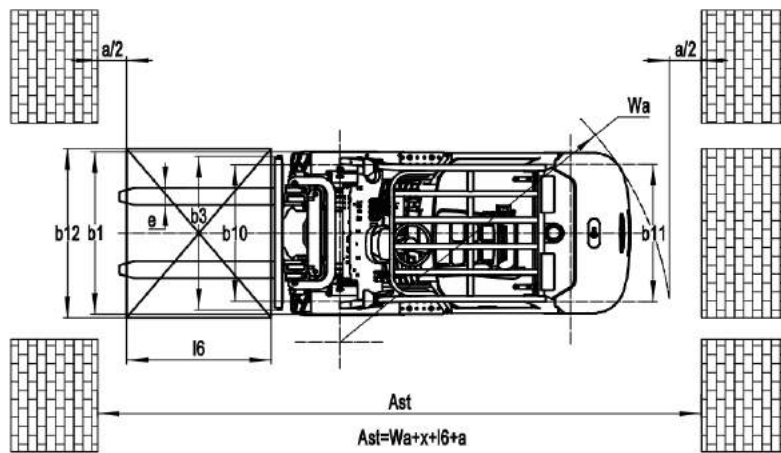
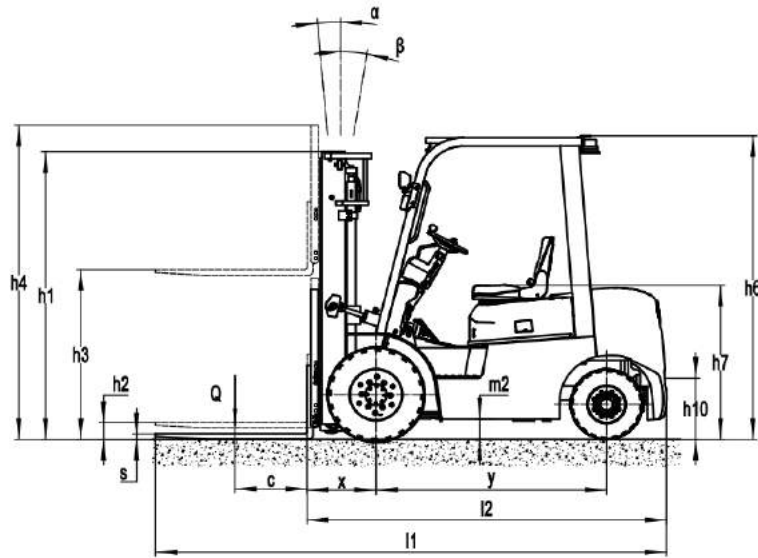
CE



Elektryczny wózek widłowy EFL252

Charakterystyka ogólna			
1.1. Producent			EP
1.2. Model	j.m.		EFL252
1.3. Rodzaj zasilania			Elektryczny
1.4. Typ operatora			Siedzący
1.5. Udźwig	Q	kg	2500
1.6. Środek ciężkości	c	mm	500
1.7. Odległość od środka osi do czoła widel	x	mm	495
1.8. Rozstaw osi	y	mm	1595
Waga			
2.1. Waga wózka (z baterią)		kg	3830
2.2. Obciążenie osi z ładunkiem (koła napędowe / koła sterujące)		kg	5530/800
2.3. Obciążenie osi bez ładunku (koła napędowe / koła sterujące)		kg	1480/2350
Koła/rolki			
3.1. Rodzaj kół (napędowe/sterujące)			Pneumatyczne
3.2. Rozmiar kół napędowych (średnica x szerokość)		mm	7.00-12
3.3. Rozmiar kół sterujących (średnica x szerokość)		mm	6.00-9
3.4. Koła ilość kół napędowych napędowe/sterujące (x=napędowe)		mm	2x/ 2
3.5. Rozstaw kół napędowych		mm	970
3.6. Rozstaw kół sterujących		mm	975
Wymiary			
4.1. Pochylenie masztu/karetki przód/tył	α/β (°)	mm	6/10
4.2. Wysokość, maszt złożony	h_1	mm	2060
4.3. Wolny skok	h_2	mm	140
4.4. Wysokość podnoszenia	h_3	mm	3000
4.5. Wysokość, maszt wysunięty	h_4	mm	4050
4.6. Wysokość kabiny	h_6	mm	2160
4.7. Wysokość siedzenia	h_7	mm	1095
4.8. Wysokość sworznia haka	h_{10}	mm	435
4.9. Całkowita długość	l_1	mm	3573
4.10. Długość do czoła widel	l_2	mm	2503
4.11. Całkowita szerokość	b_1/b_2	mm	1154
4.12. Wymiary widel	$s_x e x l_1$	mm	45x125x1200
4.13. Klasa karetki			2A
4.14. Szerokość karetki	b_3	mm	1090
4.15. Prześwit (obciążony, pod masztem)	m_1	mm	100
4.16. Szerokość alejki paleta 1000x1200 (szerokość)	A_{st}	mm	3985
4.17. Szerokość alejki paleta 800x1200 (długość)	A_{st}	mm	4195
4.18. Promień skrętu	W_a	mm	2290
Osiągi			
5.1. Prędkość jazdy (z ładunkiem / bez ładunku)		km/h	11/12
5.2. Prędkość podnoszenia (z ładunkiem / bez ładunku)		m/s	0.28/0.37
5.3. Prędkość opuszczania (z ładunkiem / bez ładunku)		m/s	0.45/0.5
5.4. Zdolność pokonywania wzniesień		%	15/15
5.5. Hamulec			Mechaniczny + Hydrauliczny
Napęd			
6.1. Moc silnika napędowego 60 min		kW	10
6.2. Moc silnika podnoszenia przy 15%		kW	12
6.5. Bateria		V / Ah	80V / 280Ah
Inne			
7.1. Rodzaj silnika napędowego			AC
7.2. Poziom hałasu		dB	< 74

WYMIARY: Elektryczny wózek widłowy EFL252



WYKRES UDŹWIGU

